

## Tragbare Transfereinheit und DFÜ-Transfereinheit



TimeKeeping Systems bietet zwei Lösungen für die Übertragung von Daten aus der PIPE mittels DFÜ-Geräten und tragbaren Geräten. Beide Modelle können Daten aus mehreren PIPEs übertragen und bis zu 7.200 Knopfsevorgänge speichern, die dann später ausgelesen werden können. Beide Modelle arbeiten mit unserer fortschrittlichen GUARD1 PLUS-Software.

### Tragbare Transfereinheit

Die tragbare Transfereinheit eignet sich optimal für Supervisor-Patrouillen oder mobile Patrouillen, bei denen an mehreren Kontrollpunkten Daten aus der PIPE übertragen werden müssen. Da die tragbare Transfereinheit an einer Netzsteckdose oder an einem Zigarettenanzünder betrieben werden kann, kann der Supervisor oder Mitarbeiter mehrere Kontrollpunkte aufsuchen und an jedem Ort Daten aus den PIPEs übertragen. Die tragbare Transfereinheit hält die Daten in einem batteriegepufferten Speicher, bis sie an

einen zentralen Standort zurückgebracht wird, wo die gesammelten Daten an GUARD1 übertragen werden können.

### DFÜ-Transfereinheit

Die DFÜ-Transfereinheit überträgt Daten per Modem von einem externen Standort. Sie ist dafür geeignet, Daten von kleinen Zweigstellenbüros oder anderen Standorten aus, an denen kein PC verfügbar ist, zu übertragen. Es müssen lediglich ein externes Modem und eine Telefonleitung verfügbar sein. Unsere GUARD1 PLUS-Software kümmert sich um alle Einzelheiten, wählt die externe Stelle an, überträgt die im Speicher der DFÜ-Transfereinheit gesammelten Daten und initialisiert die Transfereinheit. Andere Kontrollgangsysteme bieten zwar auch die Möglichkeit der DFÜ-Übertragung; die DFÜ-Transfereinheit liest jedoch die in der PIPE gesammelten Daten aus und speichert sie, sodass die PIPE sofort wieder einsatzbereit ist.

## Lösungen für Datenerfassung mit DFÜ-Geräten und tragbaren Geräten

- Daten aus mehreren PIPEs können übertragen und gespeichert werden (je nach verfügbarer Speicherkapazität)
- Daten werden gespeichert, bis das Gerät wieder zum Hostrechner gebracht wird
- Lithium-Pufferbatterie gewährleistet Datensicherheit für bis zu zehn Jahre
- LCD-Anzeige gibt Datum, Uhrzeit, Anzahl der Datensätze und Datentransferstatus an
- Wird zum Datentransfer an eine serielle PC-Schnittstelle angeschlossen
- Eingeschränkte einjährige Garantie

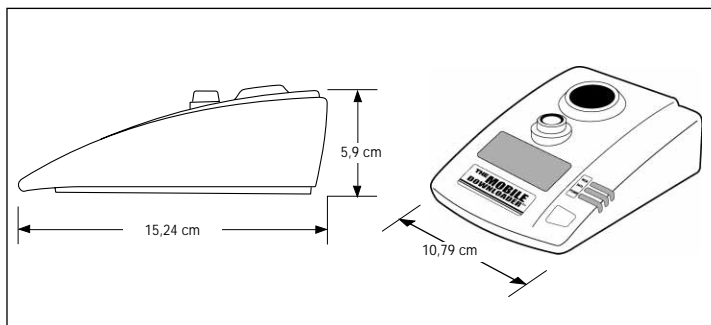
### Tragbare Transfereinheit

- Erkennt PIPEs automatisch und überträgt die darin enthaltenen Daten
- Wird mit den in Fahrzeugen üblichen 12-Volt-Steckdosen für Zigarettenanzünder betrieben

### DFÜ-Transfereinheit

- Geht automatisch in den Antwortmodus und wartet auf Anrufe vom Hostcomputer
- Unterstützt sowohl Modemanschluss als auch Direktanschluss an den PC
- Wird über eine Netzsteckdose betrieben
- Unterstützt alle externen Standardmodems

# Produktspezifikationen



## Teilenummer

DL-MODEM	DFÜ-Transfereinheit
DL-MOBILE	Tragbare Transfereinheit

## Mechanik

Abmessungen	Höhe: 5,9 cm Breite: 10,79 cm Tiefe: 15,24 cm
Gewicht	454 g

## Elektrik

Betriebsspannung	9 V DC
Speicherkapazität	Standard: 128 KB Verfügbar: 512 KB
Kompatible Knöpfe	DS 1990 - DS 1994
Datenspeicherkapazität	Ungefähr 7.200 Ablesevorgänge
LCD	2 Zeilen à 16 Zeichen, Hintergrundbeleuchtung

## Kommunikation

Daten	RS-232, Vollduplex
Datenübertragungsrate	1.200 bis 57.600 Baud

## Umgebungsbedingungen

Betriebstemperatur	-20 bis 50 °C
Lagerung	-25 bis 60 °C
Relative Feuchtigkeit	10 - 90%
Höhe über NN	Bis zu 3048 m
Vibration (25 - 250 Hz)	Max. 7 G

## Zulassungen

Emissionen	Gemäß FCC und CE
Konformität zu	IEN 50082-1 IEN 801-2.1984 IEN 801-3.1984 IEN 801-4.1984 IEN 55022.1984

Änderung der Spezifikationen ohne vorherige Ankündigung vorbehalten.