

THE PIPE



THE PIPE a été conçu pour les utilisations les plus rudes dans les environnements les plus agressifs. Il lit des boutons de Saisie-mémoire en métal ultra-résistant et supporte des températures extrêmes et des chocs violents.

Les circuits électroniques et les batteries sont encastrés dans un logement étanche. Tous les circuits électroniques sont encastrés dans de la résine époxyde et les batteries sont logées dans une gaine en vinyle pour améliorer la résistance aux chocs.

THE PIPE lit des centaines de milliers de boutons avant que vous n'ayez à changer sa batterie. Avec sa sonde de lecture en acier inox à un bout et son anneau ultra-résistant à l'autre, THE PIPE est conçu pour être emporté partout.

THE PIPE est alimenté par des batteries au lithium ; il n'a donc pas les problèmes associés aux batteries

rechargeables. THE PIPE est disponible 24 h/24 ; il n'est pas nécessaire de recharger ses batteries.

Chaque bouton possède un numéro d'identification unique. Les boutons de Saisie-mémoire sont inviolables ; ils résistent aux intempéries. Ils peuvent être montés de plusieurs façons différentes.

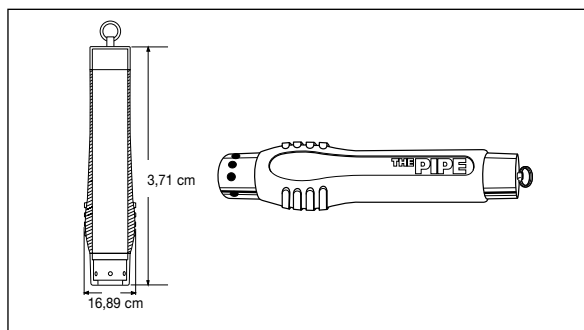
THE PIPE transfère les données à 57 600 bps ; il est plus rapide que n'importe quel autre lecteur. Avec le Téléchargeur Direct, il est possible de télécharger toutes les données contenues dans un PIPE (à savoir, jusqu'à 4 800 lectures) en moins de dix secondes.

THE PIPE est sous garantie pendant trois ans et ses batteries sont couvertes durant un an. *Notre garantie est la meilleure qui existe sur le marché des fournisseurs de matériel de sécurité.*

Le collecteur de données le plus résistant

- Couvercle confortable, conçu pour que vous l'ayez bien en main
- Résistance aux chocs incomparable
- Protection contre le sabotage
- Imperméable
- Lit des boutons de Saisie-mémoire en métal ultra-résistant
- Utilise un téléchargeur compact peu encombrant sur un bureau
- Le téléchargeur se connecte au port série d'un PC pour le transfert des données
- Téléchargement des données rapide
- Batteries haute capacité
- Connexions aux batteries soudées ; pas de bornes à ressorts
- Une batterie de secours protège vos données en cas de défaillance de la batterie principale
- Notre garantie est la meilleure qui existe sur le marché du matériel de surveillance et de sécurité

Spécifications produit



Référence produit

PIPE-TKS THE PIPE

Spécifications mécaniques

Corps	Acier inoxydable 304 anticorrosion
Dimensions	Longueur 16,89 cm Largeur 3,71 cm
Poids	373 g
Résistance à la traction de l'anneau	45 kg

Spécifications électriques

Témoin de lecture	DEL rouge brillante et avertisseur sonore à volume fort
Collecte de données	Boutons de Saisie-mémoire ultra-résistants
Capacité des batteries	> 100 000 lectures
Capacité de la mémoire	> 4 800 lectures

Communications

Vitesse de téléchargement	115 200 bauds
Temps de téléchargement	< 10 s pour un PIPE saturé en données
Communication des données	Bi-directionnelle 57 600 bauds

Spécifications relatives à l'environnement

Température de fonctionnement	-20 °C à 50 °C
Boîtier étanche	Protégé contre les sabotages Imperméable
Résistant aux chocs	1,22 m chute libre
Altitude	Jusqu'à 3048 m

Conformité aux réglementations américaines

Émissions	Approuvé par la FCC et la CE
Conforme aux normes suivantes :	IEN 50082-1 IEN 801-2.1984 IEN 801-3.1984 IEN 801-4.1984 IEN 55022.198

Toutes les spécifications sont susceptibles d'être modifiées sans avis préalable.

TimeKeeping
Systems Europe sprl

Uitbreidingstraat 60-62 • B-2600 Anvers
Tél. +32 3 285 95 73 • Fax +32 3 285 95 79 • En France 01 70 70 81 37 • vente@guard1plus.com • www.guard1plus.com

Copyright 2004 TimeKeeping Systems • GUARD1 PLUS et THE PIPE sont des marques commerciales de TimeKeeping Systems.

