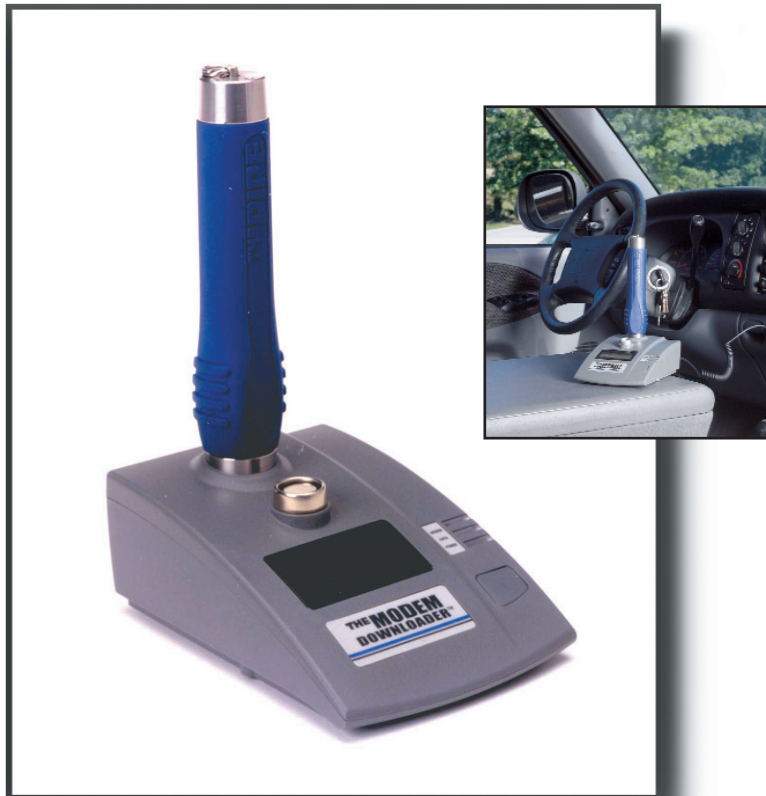


Mobile Downloader e Modem Downloader



TimeKeeping Systems offre due soluzioni per il download dei dati remoto e mobile da THE PIPE. Entrambe le periferiche sono in grado di scaricare più PIPE e di memorizzare fino a 7.200 letture di pulsanti per consentirne la lettura successiva. Entrambe le periferiche possono essere utilizzate con il software avanzato GUARD1 PLUS.

Mobile Downloader

Il Mobile Downloader è la soluzione ideale per le ronde mobili o di supervisione in cui è necessario raccogliere i dati dai PIPE in più punti di rilevamento. Poiché può essere alimentato tramite una presa a muro o un accendisigari di un'auto, il Mobile Downloader consente al supervisore o alla guardia di visitare più punti di rilevamento e di scaricare i dati dai PIPE installati nei punti di rilevamento. Il Mobile Downloader salva i dati raccolti in una memoria protetta da batteria fino a quando non viene

riportato in un ufficio, dove i dati accumulati vengono trasferiti a GUARD1 PLUS.

Modem Downloader

Il Modem Downloader trasferisce i dati da un sito remoto via modem. Pertanto, è particolarmente utile per il download dei dati dai PIPE che si trovano in piccoli uffici o postazioni che non dispongono di un computer. Per effettuare il trasferimento sono infatti sufficienti solo un modem esterno e una linea telefonica. Il software GUARD1 PLUS gestisce tutti i dettagli, effettua la chiamata al sito remoto, scarica i dati accumulati nel Modem Downloader e li cancella dalla memoria al termine dell'operazione. A differenza di altri sistemi di controllo di ronda che consentono di effettuare download remoti, Modem Downloader scarica e memorizza i dati del PIPE per consentirne l'immediato riutilizzo.

Soluzioni per la raccolta di dati remota e mobile

- Download e memorizzazione dei dati da più PIPE (a seconda della memoria disponibile)
- Memorizzazione dei dati fino al download su un computer server
- Batteria di riserva al litio per garantire l'integrità dei dati fino a dieci anni
- Display LCD che visualizza la data, l'ora, il numero di record e lo stato del trasferimento dati
- Collegamento alla porta seriale del PC per il trasferimento dei dati
- Garanzia limitata di un anno

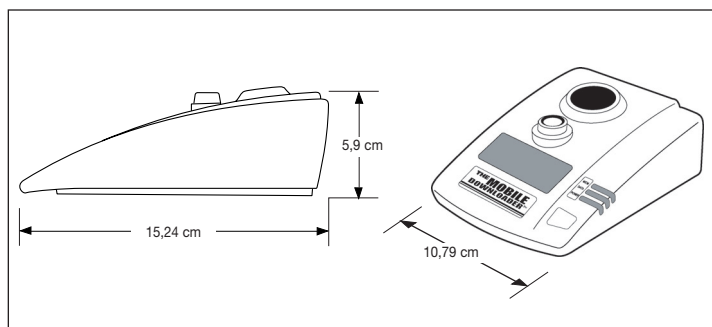
Mobile Downloader

- Rilevamento e download automatico dei PIPE presenti sul campo
- Alimentatore a 12 Volt collegabile alla presa accendisigari dell'automobile

Modem Downloader

- Modalità di risposta automatica e della messa in attesa delle chiamate dal server attivabili automaticamente dal server
- Connessione diretta e via modem al PC
- Alimentazione tramite la presa a muro
- Compatibilità con tutti i modem esterni standard

Specifiche del prodotto



Codice

DL-MODEM	Modem Downloader
DL-MOBILE	Mobile Downloader

Specifiche meccaniche

Dimensioni	Altezza 5,9 cm
	Larghezza 10,79 cm
	Profondità 15,24 cm
Peso	454 g

Specifiche elettriche

Tensione di esercizio	9V a corrente continua
Capacità memoria	128Kb standard 512Kb disponibili
Compatibilità pulsanti	DS 1990 - DS 1994
Capacità di memorizzazione dati	Circa 7.200 letture
Display LCD	2 righe x 16 caratteri, retroilluminato

Specifiche di comunicazione

Dati	RS-232, full duplex
Velocità di trasmissione dati	Da 1.200 a 57.600 baud

Specifiche ambientali

Temperatura	Esercizio	Da -20° a 50°C
	Magazzinaggio	Da -25° a 60°C
Umidità relativa		10 - 90%
Altitudine		Fino a 3.048m
Vibrazioni (25 - 250Hz)		7G max.

Specifiche normative

Emissioni	Certificazione FCC e CE
Conforme a	IEN 50082-1
	IEN 801-2,1984
	IEN 801-3,1984
	IEN 801-4,1984
	IEN 55022.198

Tutte le specifiche possono essere soggette a modifiche senza preavviso.

TimeKeeping
Systems Europe sprl

Uitbreidingstraat 60-62 • B-2600 Antwerp
Telefono: +32 2 475 48 76 • Fax +32 2 475 48 79 • vendite@guard1plus.com • www.guard1plus.com

Copyright 2002 TimeKeeping Systems, Inc. • GUARD1 PLUS e THE PIPE sono marchi registrati di TimeKeeping Systems, Inc.

