

## THE PIPE



Presentazione — THE PIPE è stato appositamente studiato per garantire la massima resistenza anche nelle condizioni d' impiego più difficili. Il dispositivo permette infatti di leggere pulsanti a sfioramento memory in metallo ed è in grado di resistere anche a temperature estreme e a urti violenti.

I componenti elettronici e le batterie sono racchiusi in un alloggiamento sigillato. Tutti i componenti elettronici sono racchiusi in un involucro in resina epossidica, mentre le batterie sono rivestite con una guaina vinilica che le protegge ulteriormente dagli urti.

THE PIPE può essere utilizzato per eseguire centinaia di letture con le stesse batterie. Il terminale in acciaio e l'anello per usi pesanti situati ad entrambe le estremità rendono THE PIPE adatto a resistere a tutto.

THE PIPE è alimentato con batterie al litio. Pertanto, non è soggetto ai pro-

blemi normalmente legati all' uso di batterie ricaricabili. THE PIPE è disponibile 24 ore al giorno poiché non necessita di tempi di ricarica per le batterie.

Oltre ad essere resistenti alla manomissione e alle intemperie, i pulsanti a sfioramento, ciascuno con un numero ID univoco, possono essere installati in vari modi utilizzando la vasta gamma di accessori di montaggio disponibili.

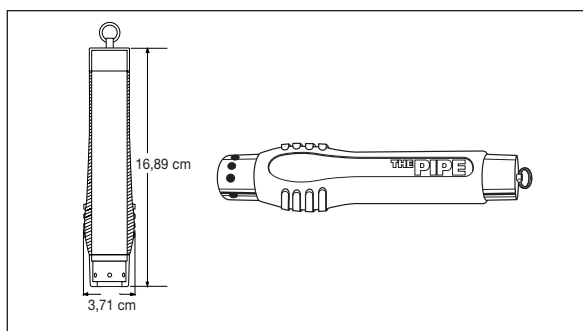
THE PIPE scarica i dati più velocemente di qualsiasi altro lettore, ad una velocità di 57.600 baud. Il Direct Downloader consente di scaricare un PIPE pieno, contenente oltre 4.800 record, in meno di dieci secondi.

THE PIPE viene fornito con una garanzia di tre anni, mentre le batterie hanno una garanzia di un anno. La nostra garanzia è *la migliore del settore*.

## Il dispositivo di raccolta dati più resistente del mondo!

- Impugnatura pratica ed ergonomica
- Ottima resistenza agli urti
- Resistente alle manomissioni
- Resistente all'acqua
- Adatto alla lettura di pulsanti a sfioramento memory in metallo
- Downloader compatto per ridurre al minimo lo spazio occupato sulla scrivania
- Collegabile alla porta seriale del PC per il trasferimento dei dati
- Tempi di download ridotti
- Batteria ad alta capacità
- Munito di batteria con connessioni saldate anziché a molla
- Dotato di batteria di riserva per la protezione dei dati in caso di guasto della batteria principale
- La migliore garanzia del settore

# Specifiche del prodotto



## Codice

PIPE-TKS                      THE PIPE

## Specifiche meccaniche

Struttura                      Acciaio inossidabile  
304 anticorrosione  
Dimensioni                    Lunghezza: 16,89 cm  
Larghezza: 3,71 cm  
Peso                            373 g  
Resistenza dell'anello      Carico di rottura 45 kg

## Specifiche elettriche

Indicatore lettura            LED luminoso rosso e  
avvisatore acustico  
Raccolta dati                Pulsante a sfioramento memory  
ad alta resistenza  
Capacità della batteria      Oltre 100.000 letture  
Capacità della memoria    Oltre 4.800 letture

## Specifiche di comunicazione

Velocità di download        115.200 baud  
Tempo di download         Meno di 10 secondi  
per PIPE pieni  
Comunicazione dati         Bidirezionale a 57.600 baud

## Specifiche ambientali

Temperatura di esercizio    Da -20° a 50°C  
Involucro esterno sigillato   Resistente alla manomissione  
Resistente all' acqua  
Resistenza agli urti         Caduta da 1,22 m  
Altitudine                    Fino a 3.048 m

## Specifiche normative

Emissioni  
Conforme a                    Certificazione FCC e CE  
IEN 50082-1  
IEN 801-2.1984  
IEN 801-3.1984  
IEN 801-4.1984  
IEN 55022.198

Tutte le specifiche possono essere soggette a modifiche senza preavviso.

**TimeKeeping**  
Systems Europe sprl

Uitbreidingstraat 60-62 • B-2600 Antwerp  
Telefono: +32 2 475 48 76 • Fax +32 2 475 48 79 • vendite@guard1plus.com • www.guard1plus.com

Copyright 2002 TimeKeeping Systems, Inc. • GUARD1 PLUS e THE PIPE sono marchi registrati di TimeKeeping Systems, Inc.

