

Informações sobre o produto

O PIPE



Apresentação do PIPE — projetado para uso sob as condições e os ambientes mais desfavoráveis. Ele lê botões de memória sensíveis ao toque, fabricados em metal durável e resiste a temperaturas extremas e a choques intensos.

Os componentes eletrônicos e as baterias do PIPE são abrigados em um compartimento selado. Todos os componentes eletrônicos são montados em epóxi e as baterias são envoltas em um invólucro de vinil, que garante uma resistência adicional a choques.

O PIPE efetua centenas de milhares de leituras sem qualquer recarga da bateria. O PIPE foi concebido para resistir a grandes impactos, da sua sonda em aço inoxidável, em uma das extremidades, até o anel altamente resistente, na outra.

O suprimento de energia do PIPE é

garantido por baterias de lítio, que não apresentam os problemas associados às baterias recarregáveis. Como não há períodos ociosos de espera pela recarga das baterias, o PIPE está disponível 24 horas por dia.

Cada botão sensível ao toque possui um número exclusivo de identificação. Esses botões são à prova de adulterações e resistentes às intempéries, havendo várias opções disponíveis de montagem.

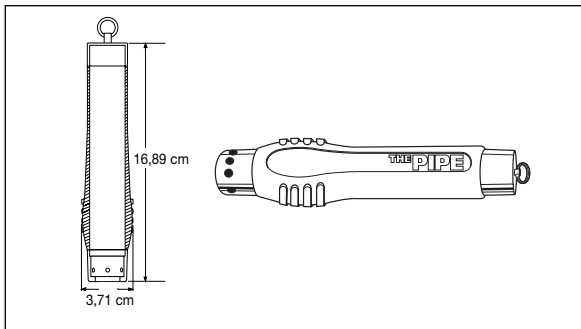
A taxa de transferência de dados do PIPE é de 57.600 bits/s, mais veloz do que a de qualquer outra coletora de dados. Com o Direct Downloader, é possível efetuar o download dos dados contidos em um PIPE contendo mais de 4.800 registros em menos de dez segundos.

O período de garantia do PIPE é de três anos e o das baterias, um ano. A nossa *garantia é a melhor do ramo.*

A coletora de dados mais resistente do mundo

- Cabo confortável, projetado para se ajustar à sua mão
- Extremamente resistente a choques
- À prova de adulterações
- À prova d'água
- Lê botões de memória sensíveis ao toque, fabricados em metal durável
- O downloader compacto requer um mínimo de espaço de bancada
- O downloader se conecta à porta serial do computador para transferir dados
- Downloads rápidos
- Bateria com grande capacidade
- As conexões à bateria são soldadas, e não montadas sobre molas
- A bateria de reserva protegerá os dados, mesmo se a bateria principal apresentar falhas
- A melhor garantia do ramo

Especificações do produto



Número de peça

PIPE-TKS O PIPE

Mecânicas

Corpo liga nº 304 de aço inoxidável resistente à corrosão
Dimensões 16,89 cm (comprimento)
 3,71 cm (largura)
Peso 373 g
Força do anel 45 kg de carga tênsil

Elétricas

Indicador de leitura indicador luminoso vermelho vivo e campainha
Coleta de dados botão de memória sensível ao toque e durável
Capacidade da bateria mais de 100.000 leituras
Capacidade da memória mais de 4.800 leituras

Comunicações

Taxa de download 115.200 bauds
Tempo de download PIPE preenchido: menos de 10 segundos
Comunicações de dados bidirecional a 57.600 bauds

Ambientais

Temperatura de funcionamento -20° a 50°C
Invólucro selado à prova de adulterações
 à prova d'água
Choque queda de 1,22 m
Altitude até 3.048 m

Normas regulamentares

Emissões aprovado pela FCC e CE
Compatibilidade com IEN 50082-1
 IEN 801-2.1984
 IEN 801-3.1984
 IEN 801-4.1984
 IEN 55022.198

Todas as especificações estão sujeitas a alterações sem aviso.